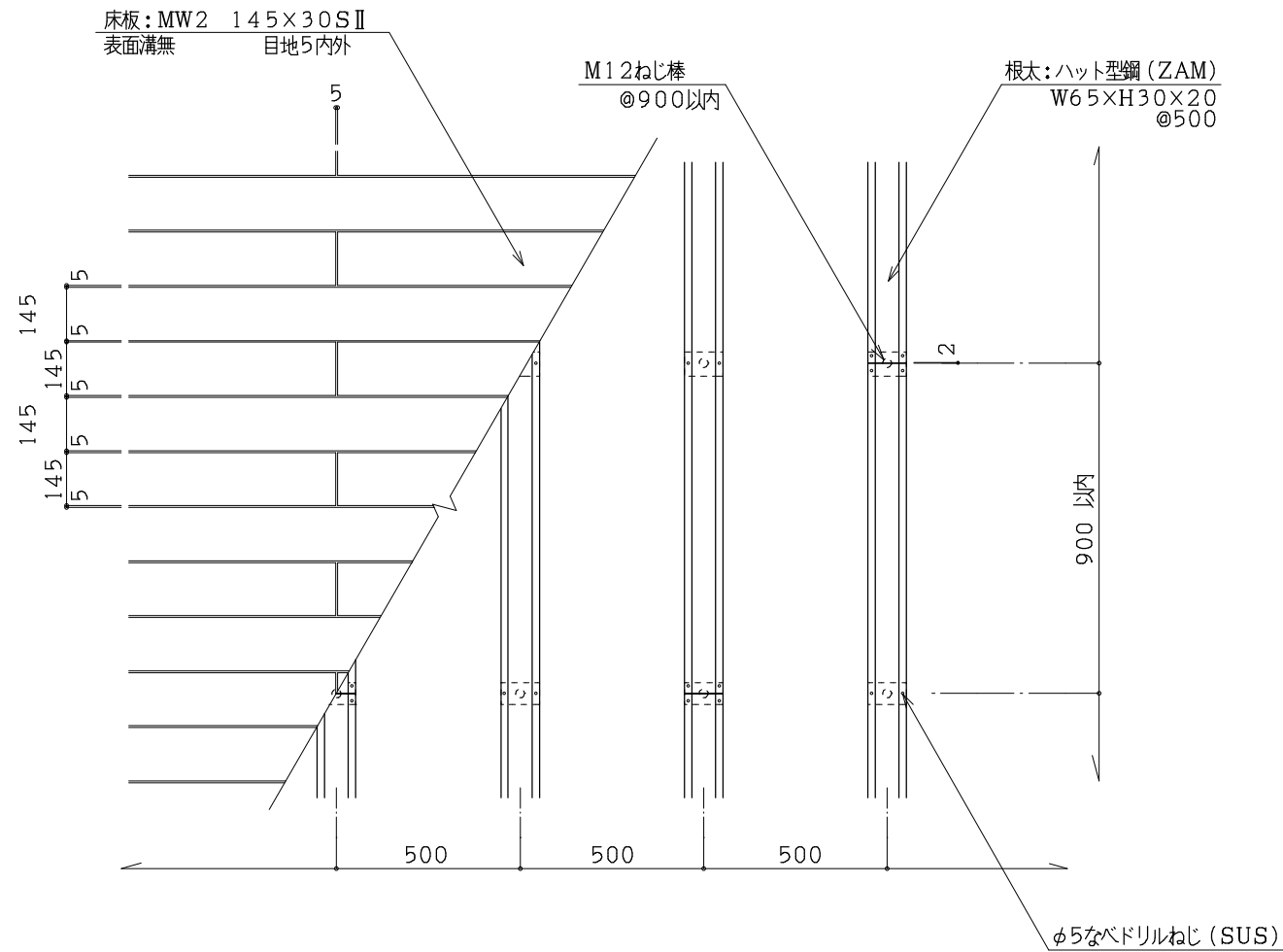
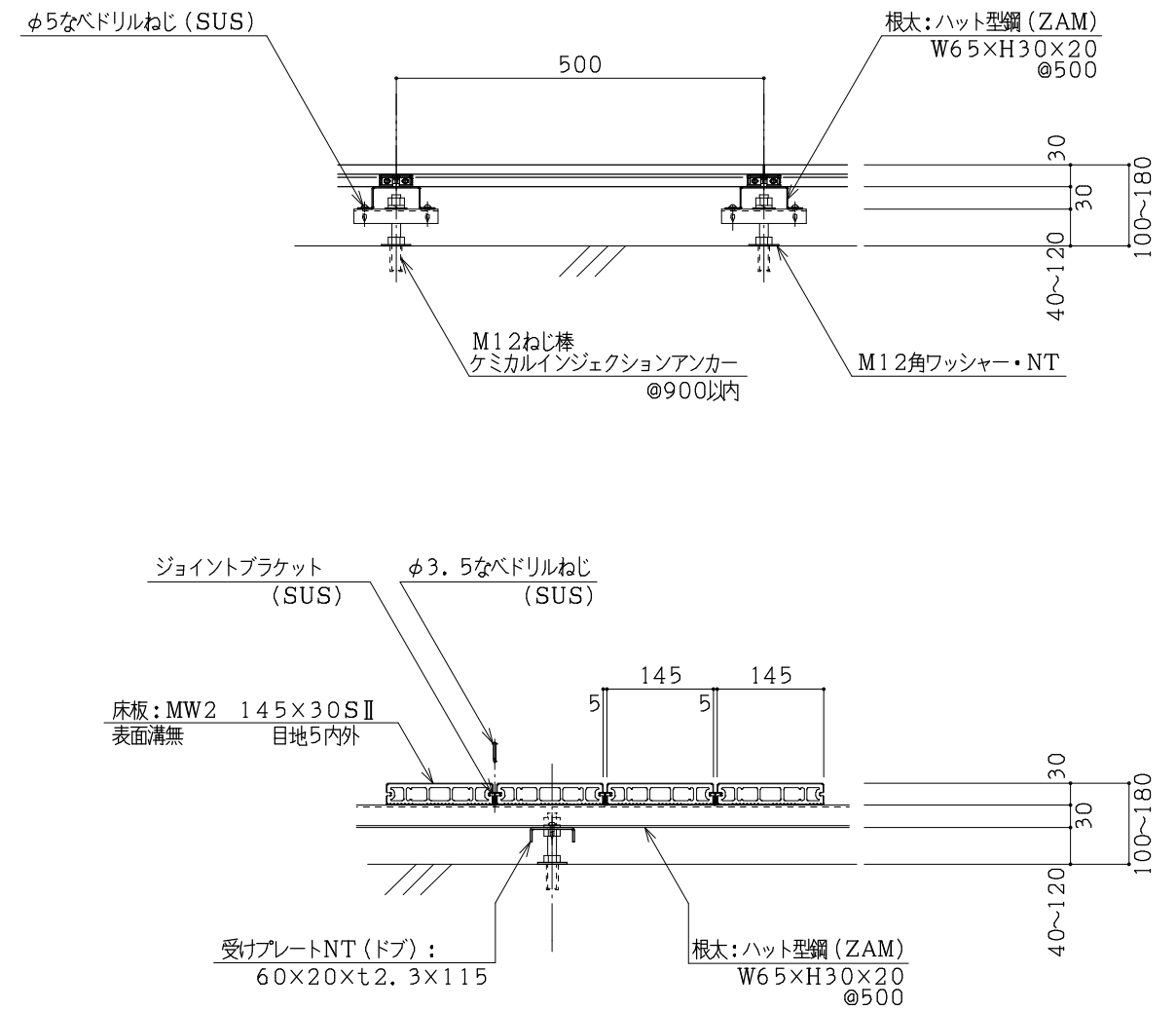


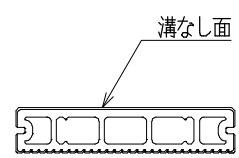
平面図 S=1:20



断面図 S=1:10



断面図 S=1:5  
MW2 145x30SII



特記仕様  
 ・木部の材質はMW2とする。  
 ・MW2材は「JIS A 5741 木材・プラスチック再生複合材」新JIS表示製品認証品とする。  
 ・MW2の材質は木質材55%、プラスチック材45%の成型材とする。  
 ・MW2材寸法の一般的総合許容誤差は±5mm内外とする。  
 ・指定部以外の鋼材及びボルト類は溶融亜鉛メッキ処理品とする。  
 ・基礎及び地業工事は別途とする。  
 ・原料にリサイクル材を用いているため、適度な色のバラツキや温度差による伸縮があります。

|         |                 |
|---------|-----------------|
| 名 称     | デッキシリーズ：根太タイプ   |
| 品 番     | JN-N-Z(100-180) |
| 作 図 月 日 | 2013年6月1日       |

**ウイズガーデン株式会社**  
 **With Garden**  
 東京都杉並区高井戸東2-4-12  
 TEL.03-5929-1851(代) FAX.03-5929-1852