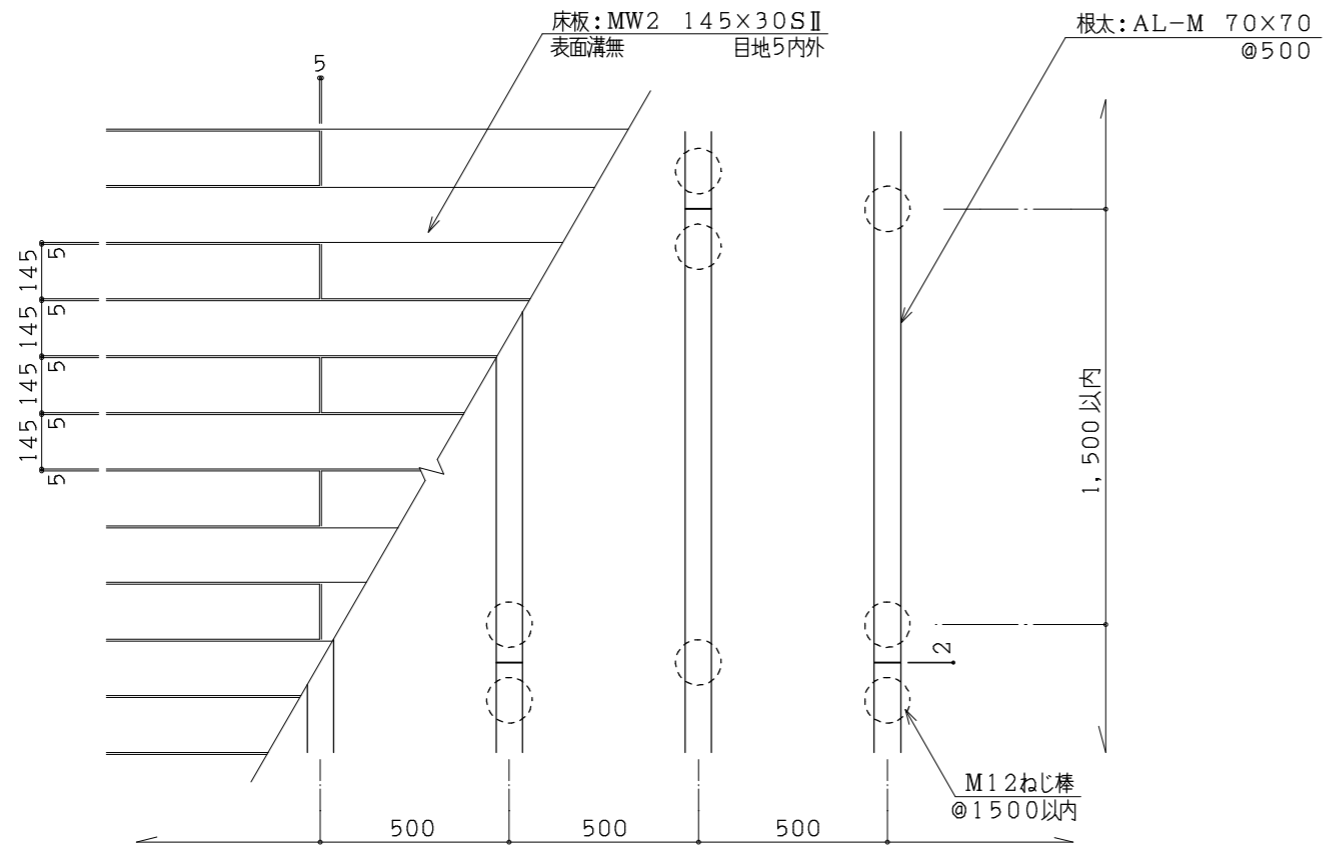
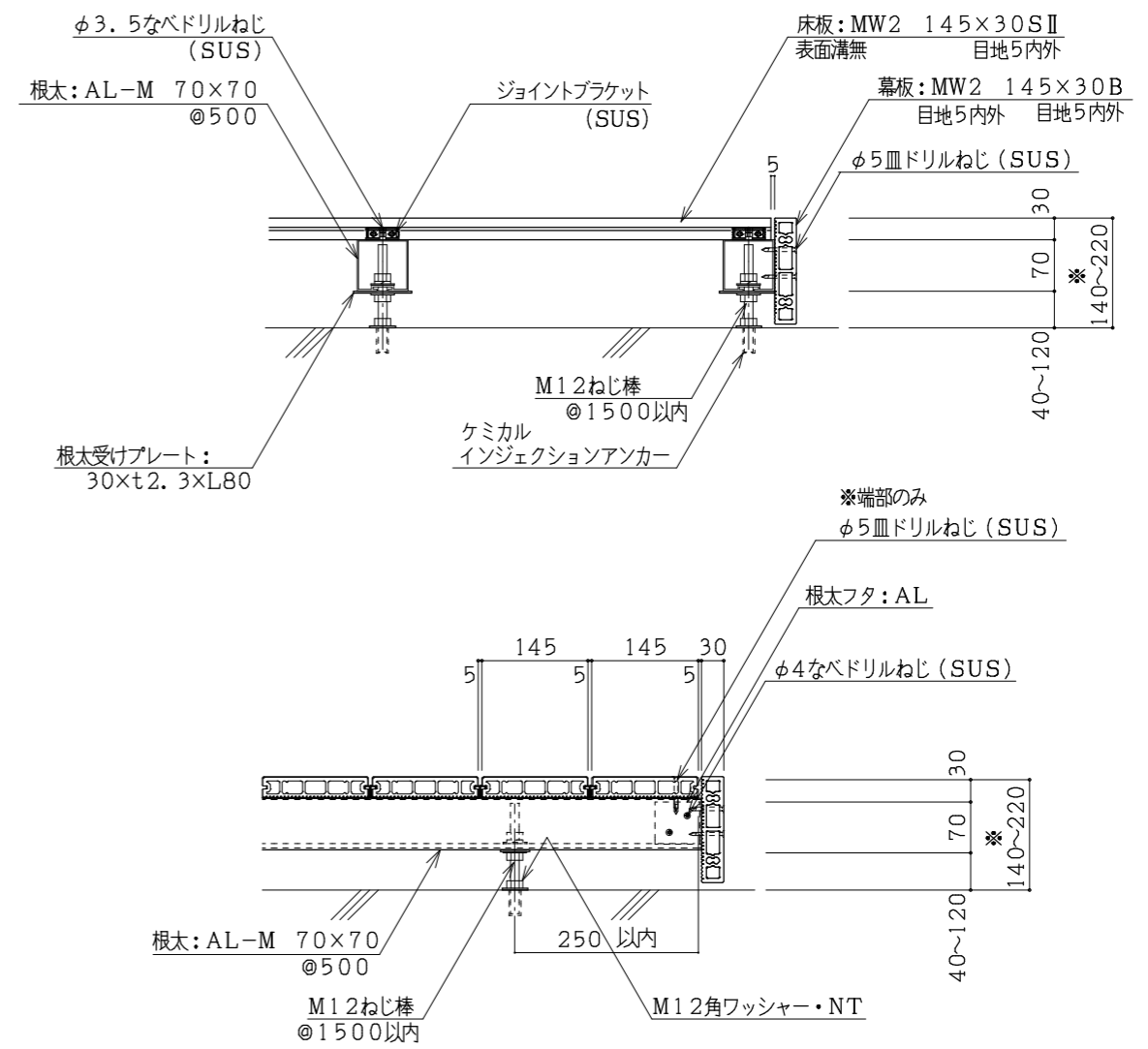


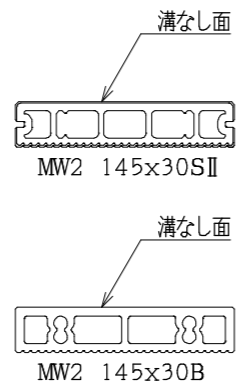
平面図 S=1:20



断面図 S=1:10



断面図 S=1:5



特記仕様

- ・木部の材質はMW2とする。
- ・MW2材は「JIS A 5741 木材・プラスチック再生複合材」新JIS表示製品認証品とする。
- ・MW2の材質は木質材55%、プラスチック材45%の成型材とする。
- ・MW2材寸法の一般的総合許容誤差は±5mm内外とする。
- ・指定部以外の鋼材及びボルト類は溶融亜鉛メッキ処理品とする。
- ・基礎及び地業工事は別途とする。
- ・原料にリサイクル材を用いているため、適度な色のバラツキや温度差による伸縮があります。

名 称	デッキシリーズ：根太タイプ
品 番	JN-N-A (140-220)：幕板有り
作 図 月 日	2013年6月10日

ウイズガーデン株式会社
 With Garden
 東京都杉並区高井戸東2-4-12
 TEL.03-5929-1851(代) FAX.03-5929-1852